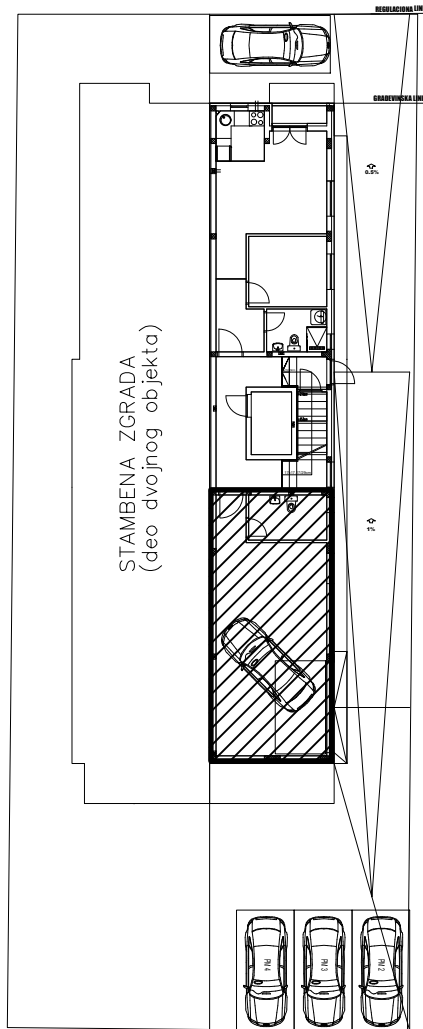


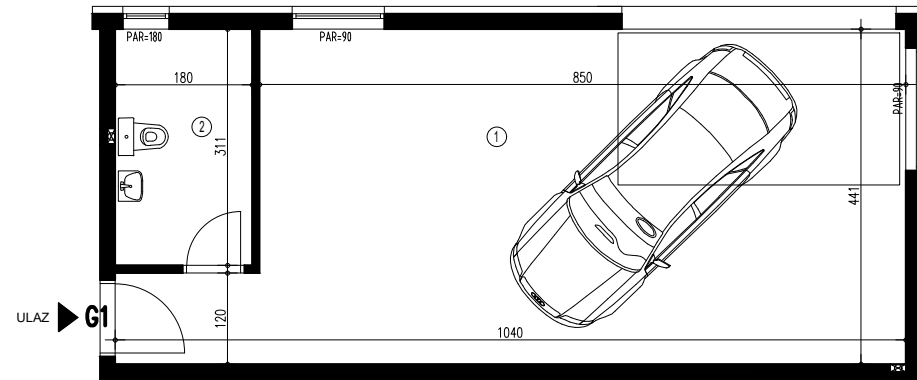


Ulica Veternička



BROJ UGOVORA

kontakt tel.



G1 - garaža

BR.	NAZIV PROSTORIJE	VRSTA PODA	POVRŠINA PODA	KOEF.	KORISNA POVRŠINA
1	Garaža	ker. pločice	39.76 m ²	1.00	39.76 m ²
2	WC	ker. pločice	5.59 m ²	1.00	5.59 m ²
UKUPNO:					45.35 m ²
komercijalna površina					k-0,97: 43.99 m²